

32-ELH EDV-NR.SA103, SA108 AB BAUJAHR 1989, BIS 034152  
AUFKLEBER

Page 1 of 8

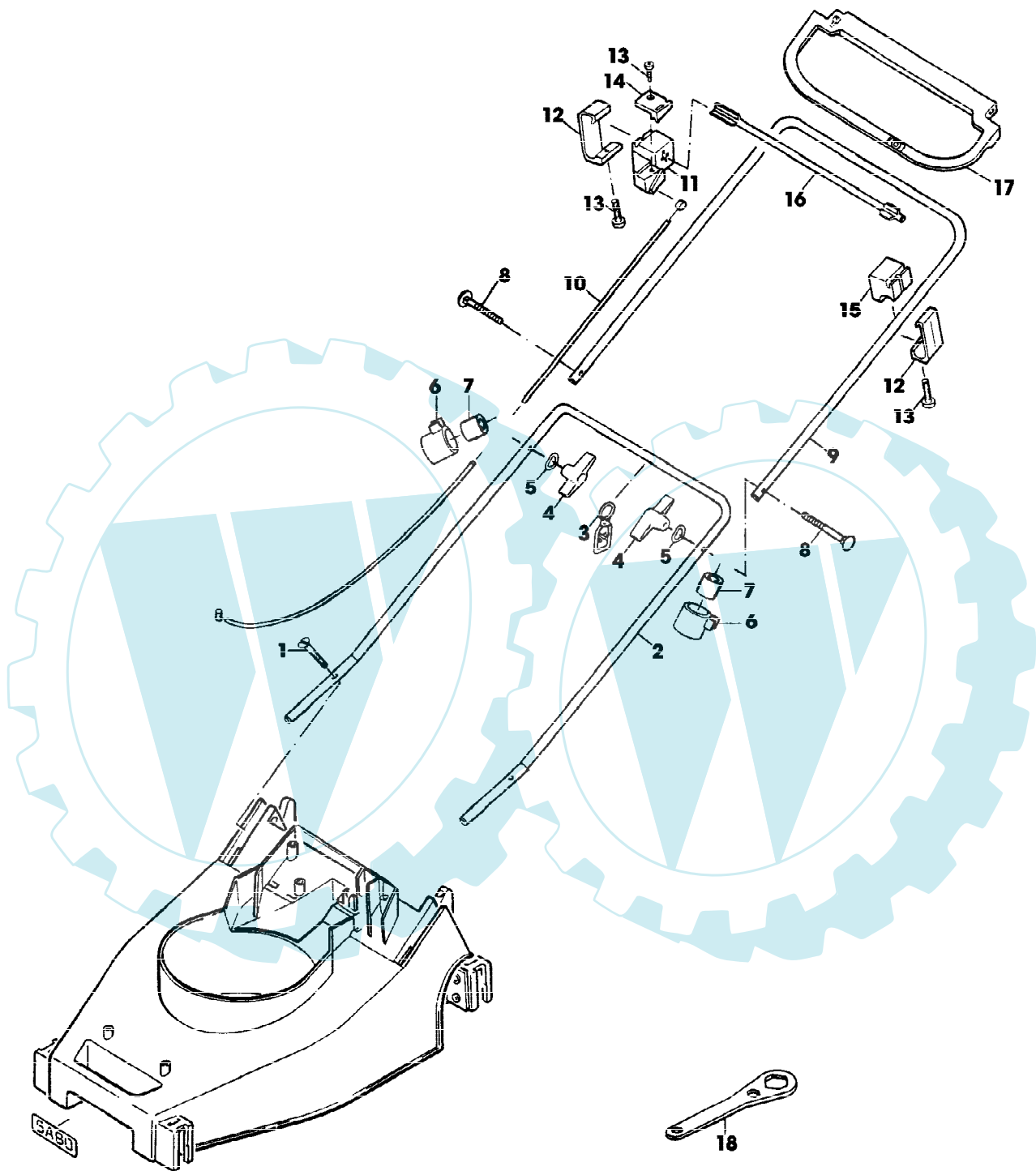


SA000607

32-ELH EDV-NR.SA103, SA108 AB BAUJAHR 1989, BIS 034152  
AUFKLEBER

Gruppennummer	Artikelnummer	Menge	Description
1	SA30484	1	AUFKLEBER
2	SA34669	1	AUFKLEBER (SUB FOR SA17299)



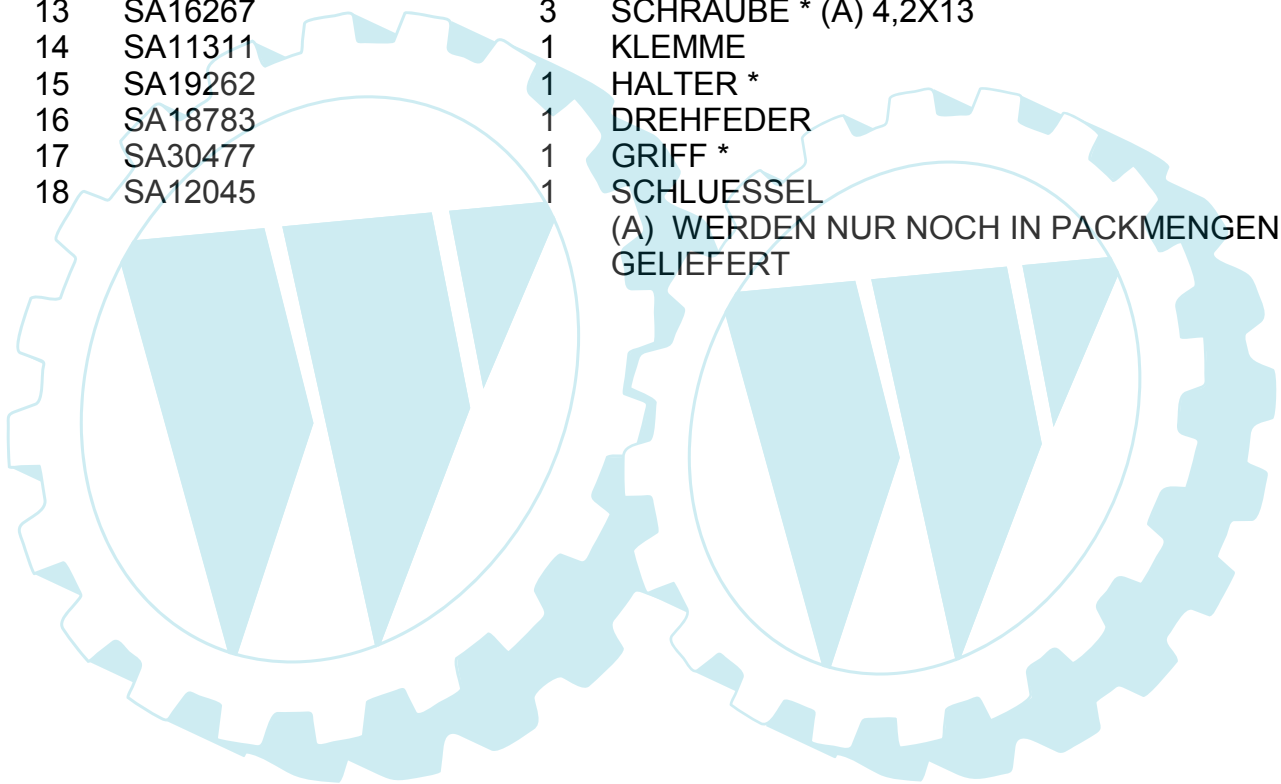


SA000603

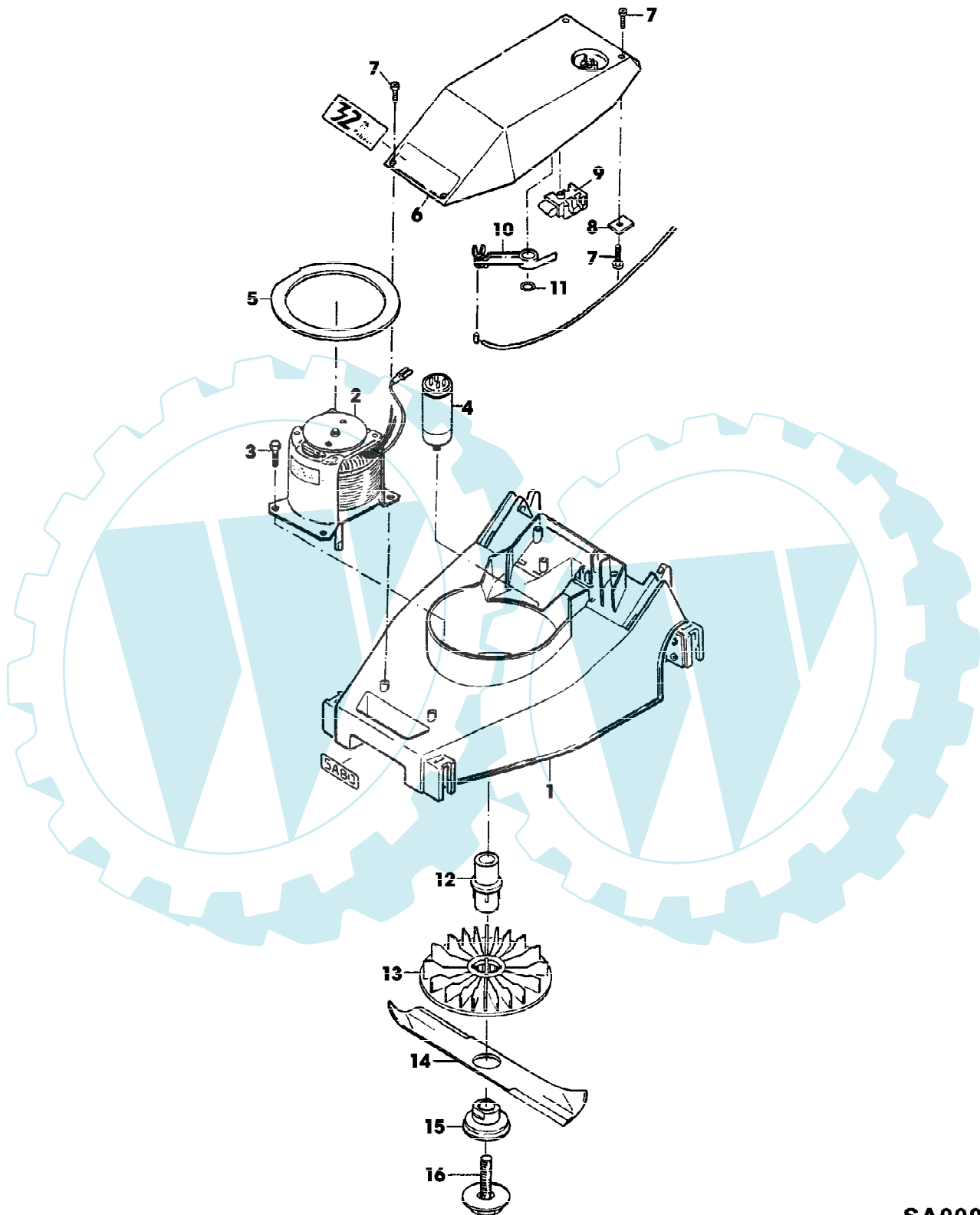
32-ELH EDV-NR.SA103, SA108 AB BAUJAHR 1989, BIS 034152  
FUEHRUNGSHOLM, STARTER

Page 4 of 8

Reihennummer	Artikelnummer	Menge	Description
1	SA30950	2	SCHRAUBE * M6X30
2	SA11285	1	FUEHRUNG LOW
3	SA31745	1	KABELHALTER ASSY (SUB FOR SA12040)
4	SA31121	2	FLUEGELMUTTER (A)
5	SA11243	2	UNTERLEGSCHIEBE
6	SA15893	2	KAPPE
7	SA17148	2	ISOLATOR
8	SA15632	2	SCHRAUBE * M6X45
9	SA11289	1	LENKSTANGE UP
10	SA30469	1	SEILZUG
11	SA11287	1	HALTER *
12	SA19261	2	LASCHE
13	SA16267	3	SCHRAUBE * (A) 4,2X13
14	SA11311	1	KLEMME
15	SA19262	1	HALTER *
16	SA18783	1	DREHFEDER
17	SA30477	1	GRIFF *
18	SA12045	1	SCHLUESSEL (A) WERDEN NUR NOCH IN PACKMENGEN GELIEFERT



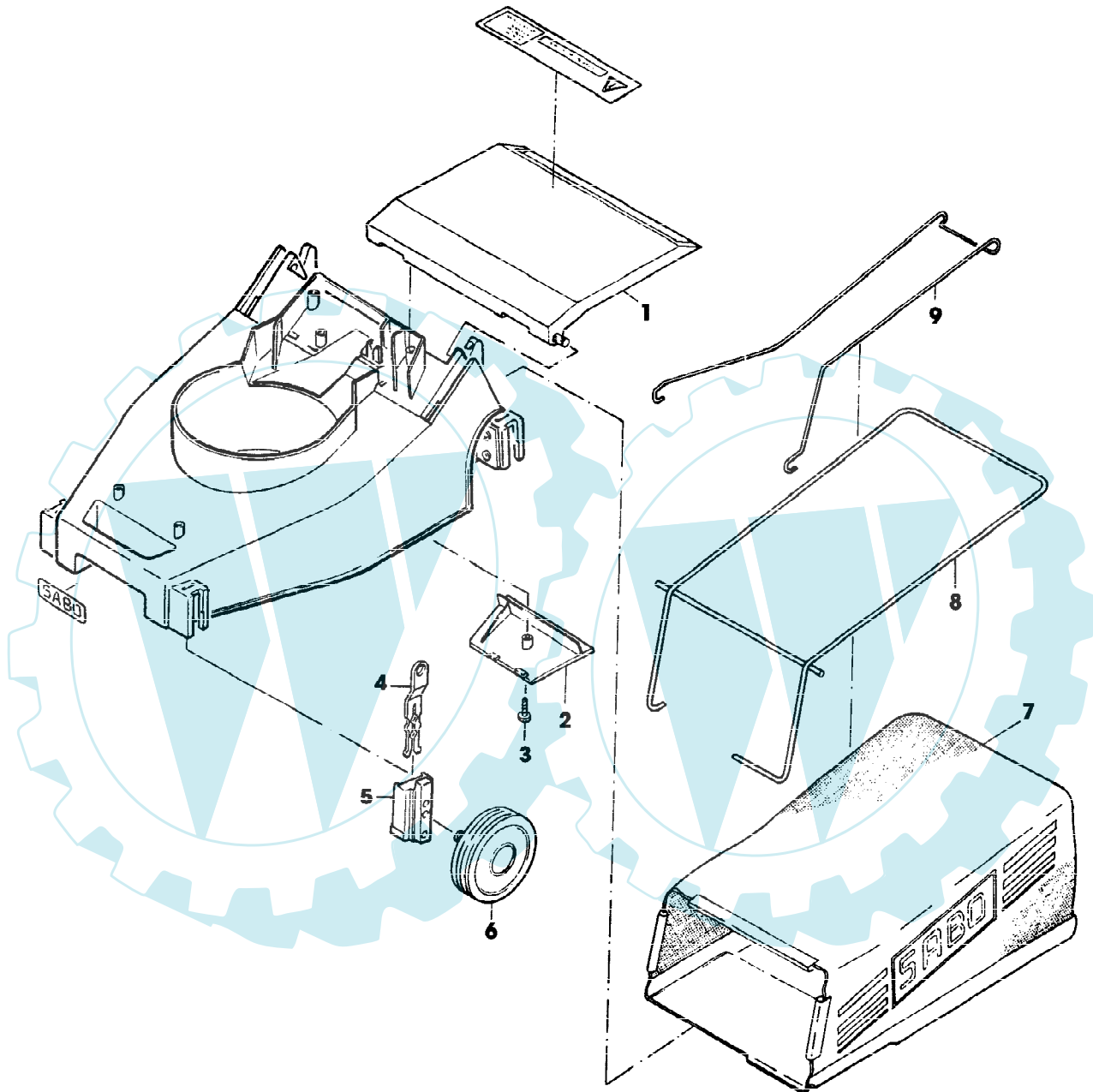
32-ELH EDV-NR.SA103, SA108 AB BAUJAHR 1989, BIS 034152  
GEHAEUSE, MOTOR, MESSERBALKEN



SA000597

32-ELH EDV-NR.SA103, SA108 AB BAUJAHR 1989, BIS 034152  
GEHAEUSE, MOTOR, MESSERBALKEN

Reihennummer	Artikelnummer	Menge	Description
1	SA30491	1	MAEHGEHAEUSE (A)
2	SA30492	1	MOTOR * 950 W [-031053]
	SA30492	1	MOTOR * 950 W [031554-034152]
	SA34244	1	ELEKTROMOTOR 950 W [031054-031553]
3	SA30473	4	SCHRAUBE * K 70X18
4	SA12321	1	KONDENSATOR * (FOR SA30492)
5	SA30545	1	LUFTFUEHRUNG
6	SA30493	1	HAUBE
	SA30602	1	HAUBE (B)
	SA30911	1	ELEKTR. STECKVERB. KLEMME (B)
	SA12632	1	ELEKTR. STECKVERB. KLEMME (B)
7	SA16267	5	SCHRAUBE * (C) 4,2X13
8	SA11311	1	KLEMME
9	SA30476	1	SCHALTER
10	SA30494	1	HEBEL
11	SA18745	1	WELLEGELENKSICHERUNGSSTIFT
12	SA30472	1	NABE
13	SA30471	1	LUEFTER
14	SA30470	1	MESSER
15	SA30475	1	FLANSCH
16	SA30474	1	SCHRAUBE * (A) BEI BESTELLUNG BAUJAHR ANGEBEN (B) AUSFUEHRUNG SCHWEIZ (C) WERDEN NUR NOCH IN PACKMENGEN GELIEFERT



32-ELH EDV-NR.SA103, SA108 AB BAUJAHR 1989, BIS 034152  
VORDER-UND HINTERACHSE, FANGTUCH

Reihennummer	Artikelnummer	Menge	Description
1	SA30468	1	KLAPPE ASSY (INCL SA30490, SA30467)
	SA30490	1	STANGE *
	SA30467	1	BOLZEN
2	SA30466	1	DECKEL
3	SA16267	1	SCHRAUBE * (A) 4,2X13
4	SA30464	4	VERSTELLVORRICHTUNG
5	SA30465	1	LAGER
6	SA30481	4	RAD
7	SA30486	1	GRASFANGBEHAELTER
8	SA30485	1	RAHMEN
9	SA30483	1	GRIFF *

(A) WERDEN NUR NOCH IN PACKMENGEN  
GELIEFERT

